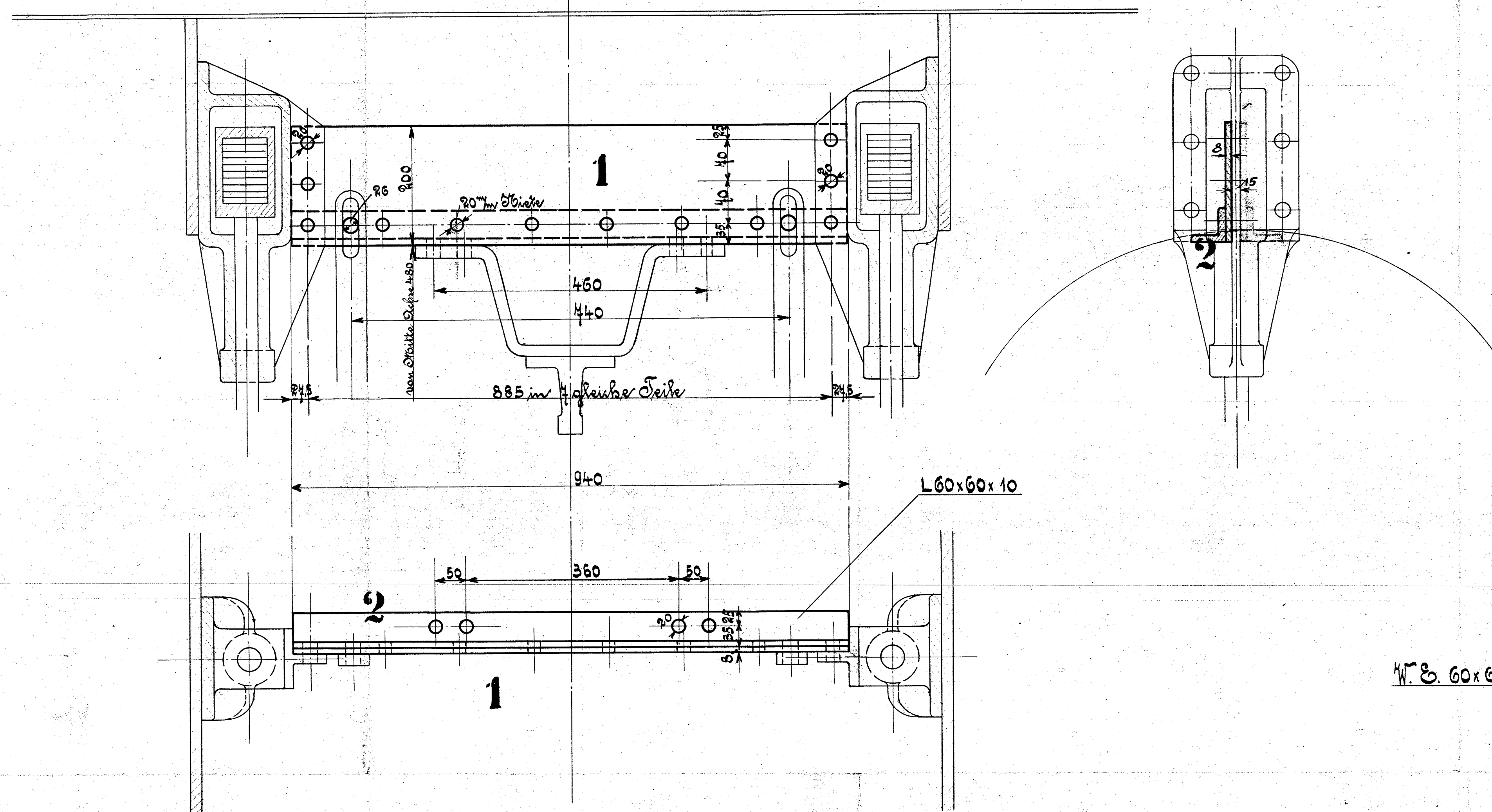
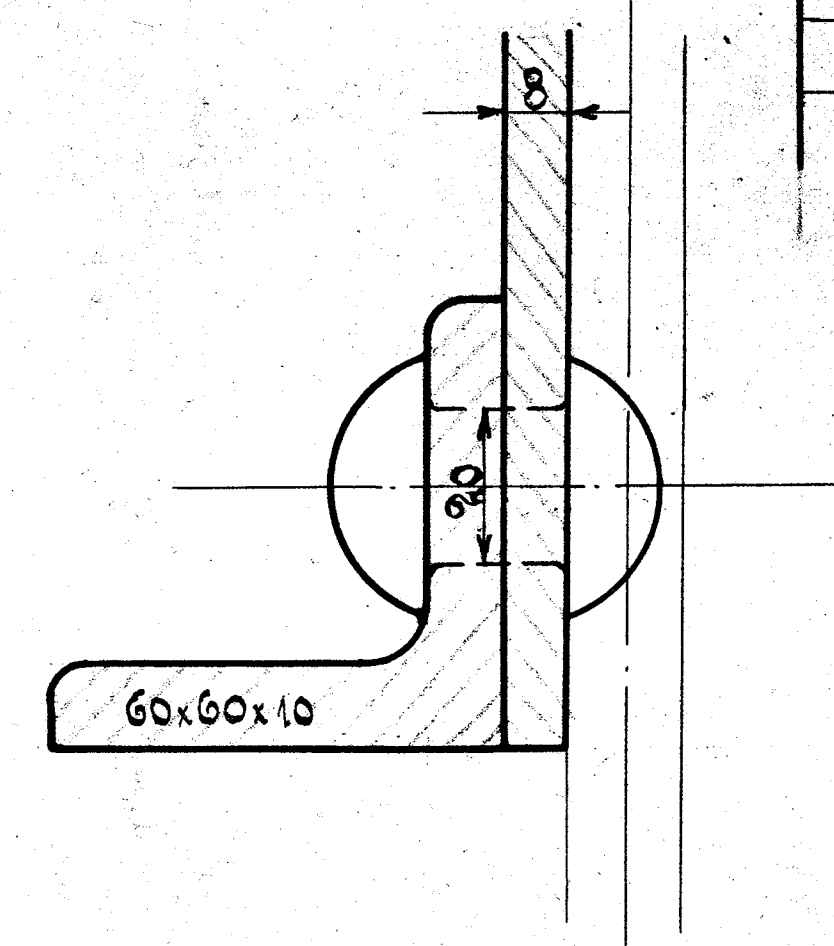
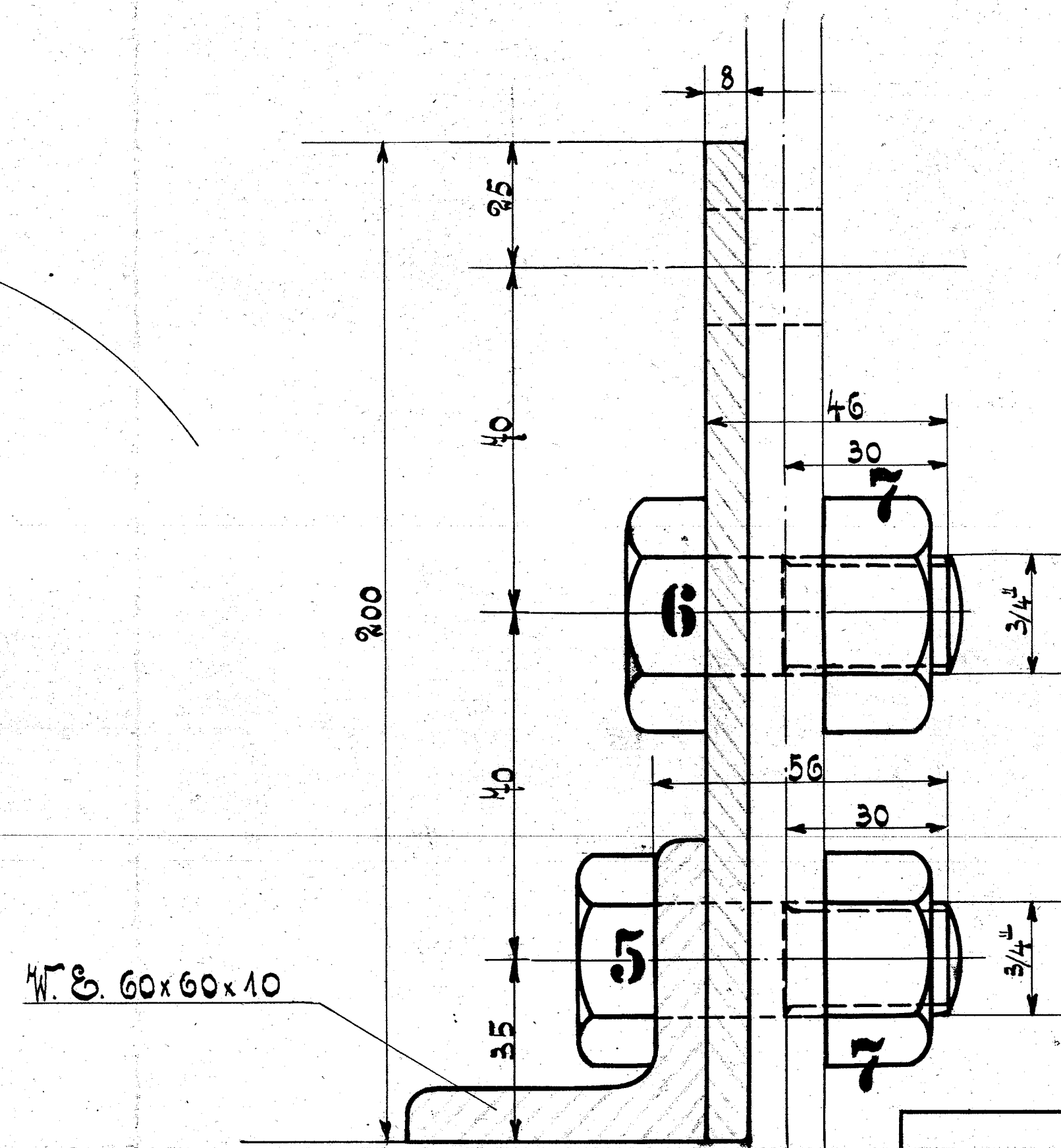
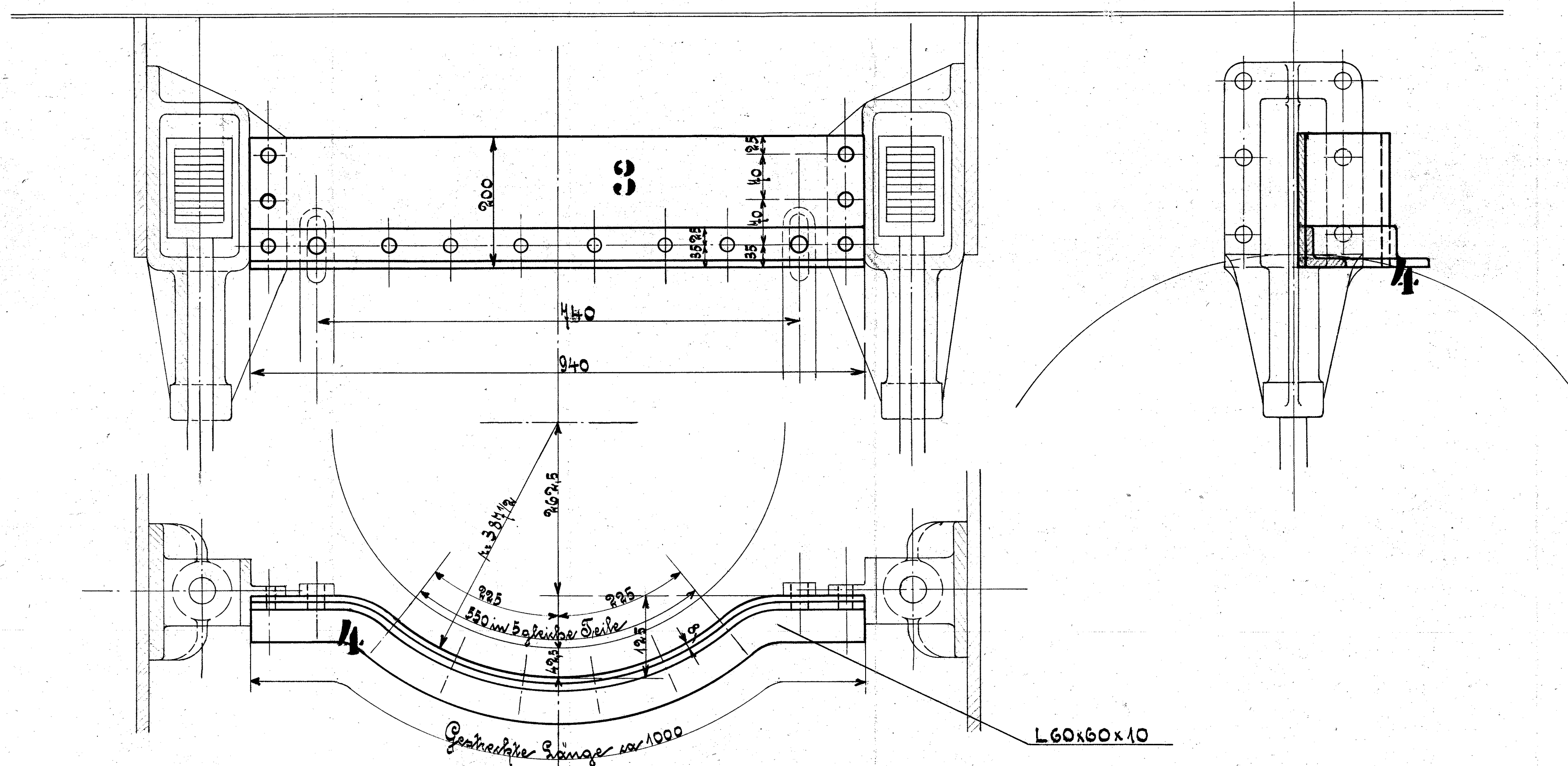


Hintere Stäbe von vorn gesehen.



Vordere Stäbe von hinten gesehen.



Ausführung für eine Lokomotive.						Material-Bestellung für eine Lokomotive.	
Stückzahl	Benennung	Nummer	Material	Bemerkung	Zeichen-Obz.	Dimensionen und Modellzeichen	
1	Versteifungsblech	1	Stm Eisen				
1	Winkel Eisen 60x60x10	2	" "				
1	Versteifungsblech	3	" "				
1	Winkel Eisen 60x60x10	4	" "				
4	Schrauben 50 kg 3/4"	5	" "				
8	" " 46 " "	6	" "				
12	W.Muttern 3/4"	7	" "				

101 HEISSDAMPF-TENDERLOKOMOTIVE
 FÜR DIE SÜDFÜRSTENSCHE EISENBahn.
 FABRIK N^o 9983-9986 & 10022-10024 BETRIEBS N^o 1-7
 HENSCHEL & SOHN. CASSEL 1910.